



ESTADO DE MATO GROSSO  
PODER JUDICIÁRIO  
TRIBUNAL DE JUSTIÇA  
COORDENADORIA ADMINISTRATIVA

Ofício 252/2013-C.ADM

Cuiabá/MT, 01º de outubro de 2013

Ao  
Excelentíssimo Senhor  
**Desembargador Orlando de Almeida Perri**  
Presidente do Tribunal de Justiça  
Cuiabá/MT

Senhor Presidente:

Visando dar celeridade aos procedimentos de aquisições deste Sodalício, apresentamos a Vossa Excelência sugestão de novo fluxo para as solicitações de empenho em **Atas de Registro de Preços**, para conhecimento, análise, deliberação e aprovação.


Vale salientar que referido fluxo não destoia de nenhuma normativa vigente e nos traz benefícios tanto na redução de procedimentos, quanto no tempo de tramitação, diminuindo aproximadamente 10 (dez) dias de trâmite, além de gastos com papel e impressão.

Para subsidiar a decisão de Vossa Excelência seguem anexos o fluxo atual e o proposto.

Caso aprovado, sugerimos o encaminhamento à Coordenadoria de Planejamento, para modificação do fluxo, tendo em vista a certificação ISO 9001.

Respeitosamente,

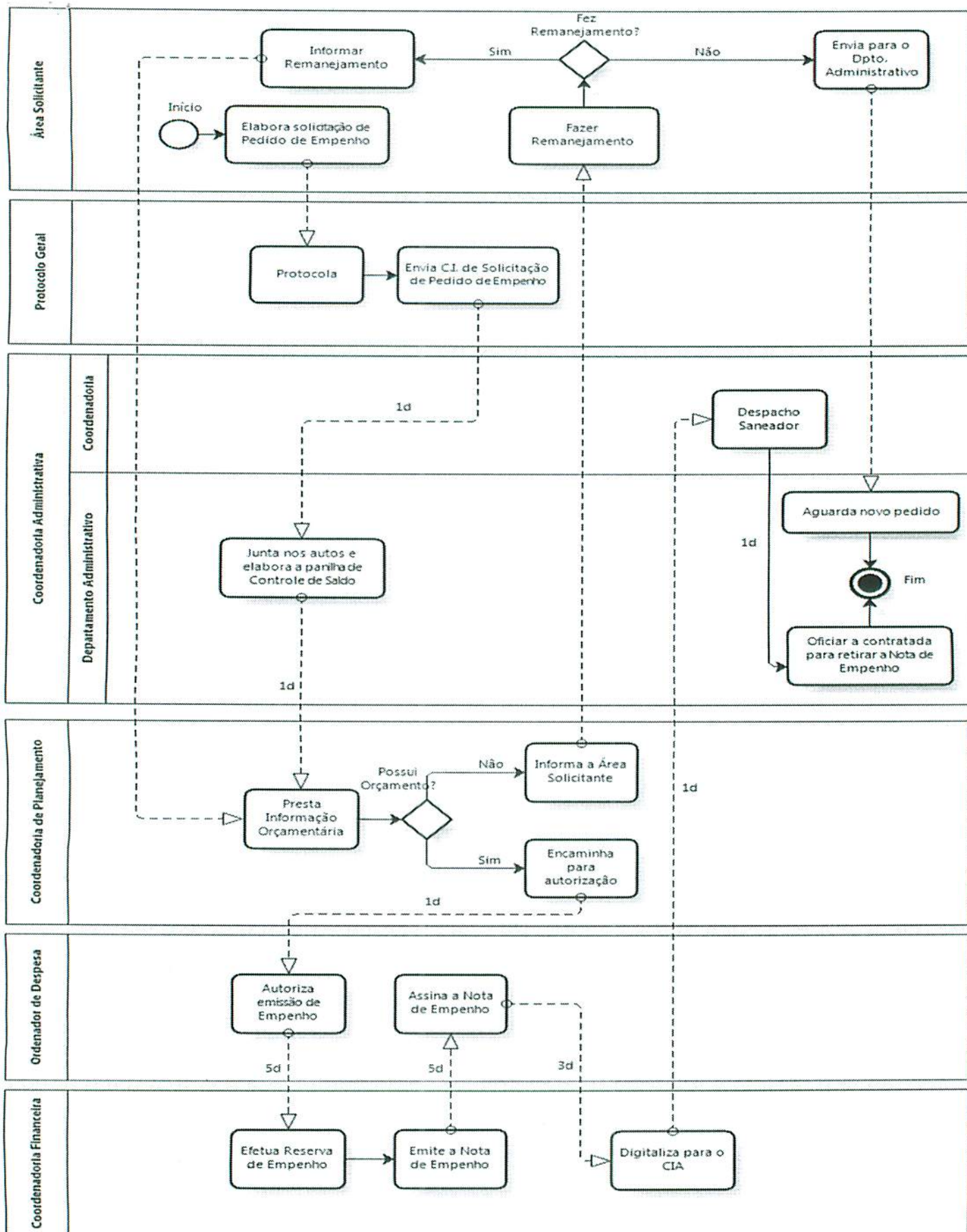
  
**Marcia Regina Coutinho Barbosa**  
Diretora Geral

  
**Afonso Vitorino Maciel**  
Coordenador de Planejamento

  
**Geyza Alice Pacheco Bianconi**  
Coordenadora Administrativa

  
**Ilman Rondon Lopes**  
Coordenadora Financeira

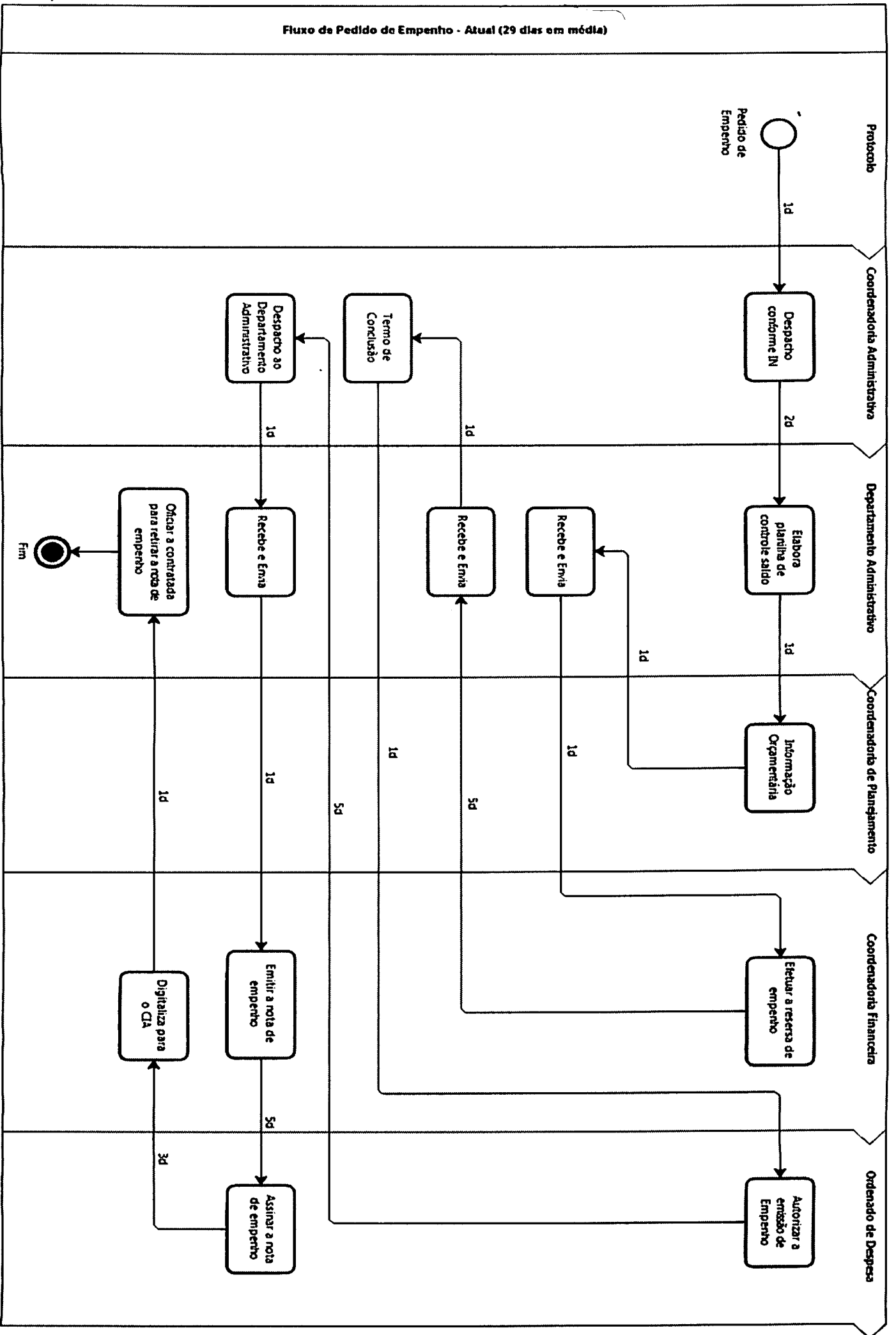
RECEBIDO EM \_\_\_\_\_ / \_\_\_\_ / \_\_\_\_  
AG \_\_\_\_\_



## Fluxo: Solicitação de Empenho em ARPs

**Autor:** Coordenadoria Administrativa  
**Versão:** 1.0  
**Descrição:** Nova sugestão para o Fluxo, (Total: 18 dias)

Fluxo de Pedido de Empenho - Atual (29 dias em média)





ESTADO DE MATO GROSSO  
PODER JUDICIÁRIO  
TRIBUNAL DE JUSTIÇA



Ofício 252/2013-C.ADM

---

Trata-se de proposta para modificação do fluxo para as solicitações de empenho em Atas de Registros de Preços, visando à diminuição no tempo de tramitação em aproximadamente 10 (dez) dias, além de gastos com papel e impressão.

Tendo em vista que a sugestão não contraria nenhuma normativa vigente e atende aos princípios da celeridade e eficiência inerentes à Administração Pública, AUTORIZO o novo fluxo apresentado pelo Ofício n. 252/2013-C.ADM.

Dê-se ciência às áreas interessadas.

Encaminhe-se à Coordenadoria de Planejamento para modificação do fluxo, tendo em vista a certificação ISSO 9001.

Cuiabá, 15 de outubro de 2013.

  
Desembargador **ORLANDO DE ALMEIDA PERRI**

Presidente do Tribunal de Justiça/MT